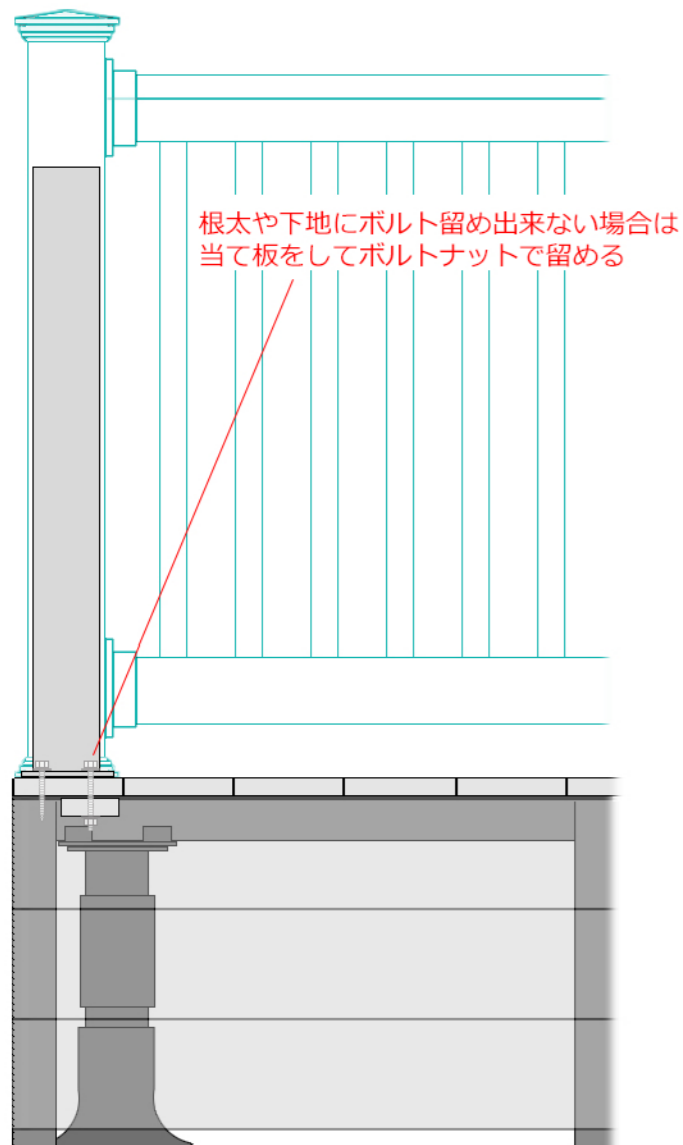
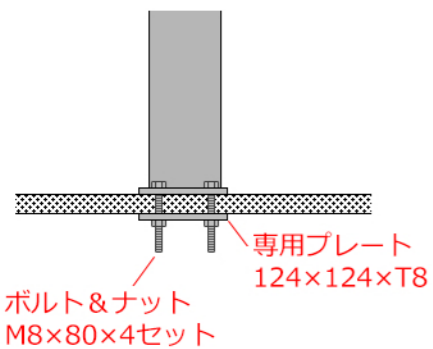


M8コーチボルトを使用して出来る限り根太や下地にセメントレストタワーマウントを固定する



根太や下地にボルト留め出来ない場合は
当て板をしてボルトナットで留める

セメントレストタワーマウント専用プレートキット



バリューフェンス セメントレストタワーマウントを使用して
デッキの上にポーチレールズや各種バリューフェンスを設置することが出来ます。

