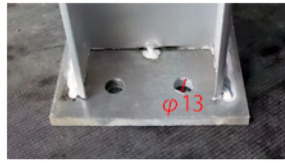


# バリューフェンス セメントレスタワーマウント 設置方法



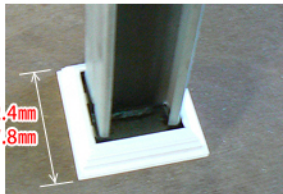
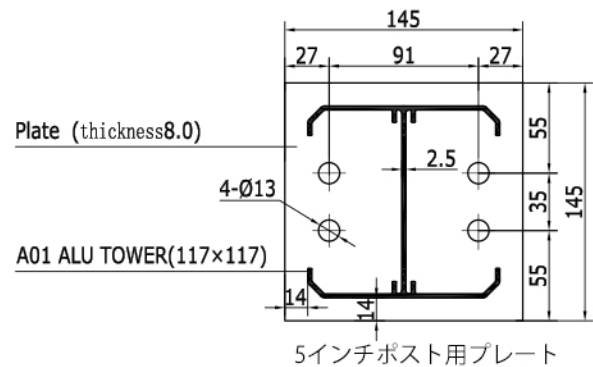
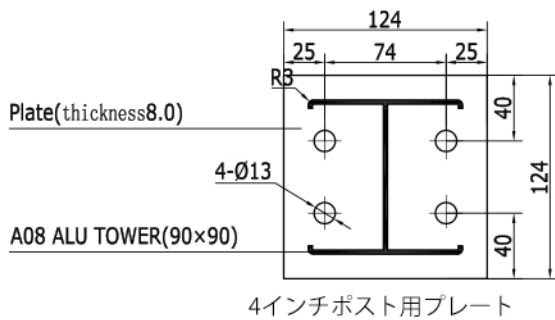
セメントレスタワーマウントは、デッキやテラス、コンクリートの上などにコンクリートを使わずバリューフェンスのポストを立てるためのアルミ製芯材です。



製品下部のマウントプレートを床面にボルトを使用して固定します。ボルト穴はφ13mmです。ボルトは付属しません。床にあった物をご用意下さい。



タワーマウントを床に立てて垂直にならない場合はマウントプレートの下にワッシャーなどを挟んで調整して下さい。



タワーマウントを床に固定したら付属のベースカバーでマウントプレートを隠します。

4インチポスト用: 152.4mm  
5インチポスト用: 177.8mm



タワーマウントにポストを被せませす。ビス等による固定は不要です。レール穴がタワーマウントの溝に合うようにタワーマウントの向きに注意して設置して下さい。コーナーに使用する場合は、別売りのレールコネクターを使用して下さい。

バリューフェンスのお問合せ先

(株) ウェブコンドットオーアールジー バリューフェンス事業部

横浜市青葉区つつじが丘23-9 電話 045-482-3850 メール info@valuefence.net